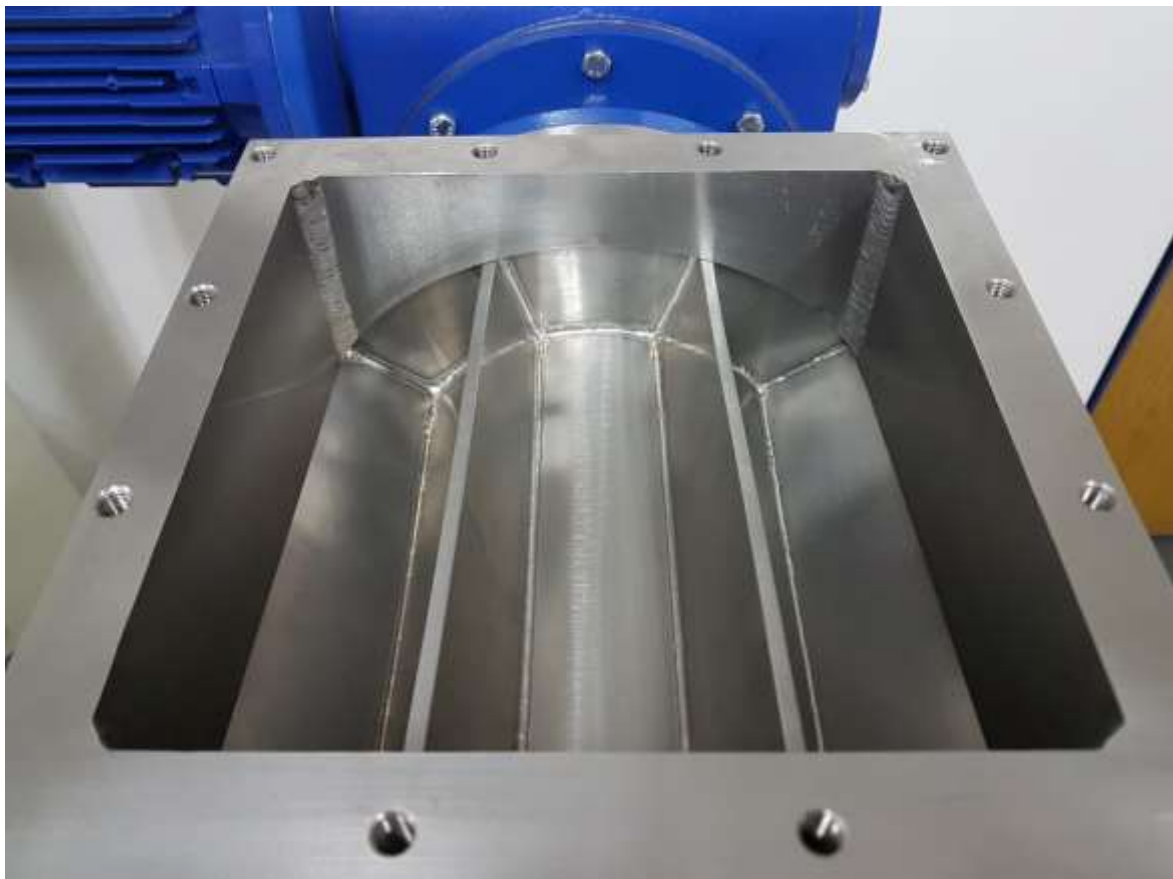


SPRAY PROCESS

VÁVULA ROTATIVA MODELO EX 200 – ROTOR CONICO



SPRAY PROCESS



VÁVULA ROTATIVA MODELO EX 250 COM FÁCIL DESMONTAGEM DO ROTOR



SPRAY PROCESS





**FOLGA REGULÁVEL DO ROTOR-ESTATOR DE 0,2MM ATÉ 3MM
COM TAMPA DE INSPEÇÃO PARA FÁCIL CONTROLE DA FOLGA**

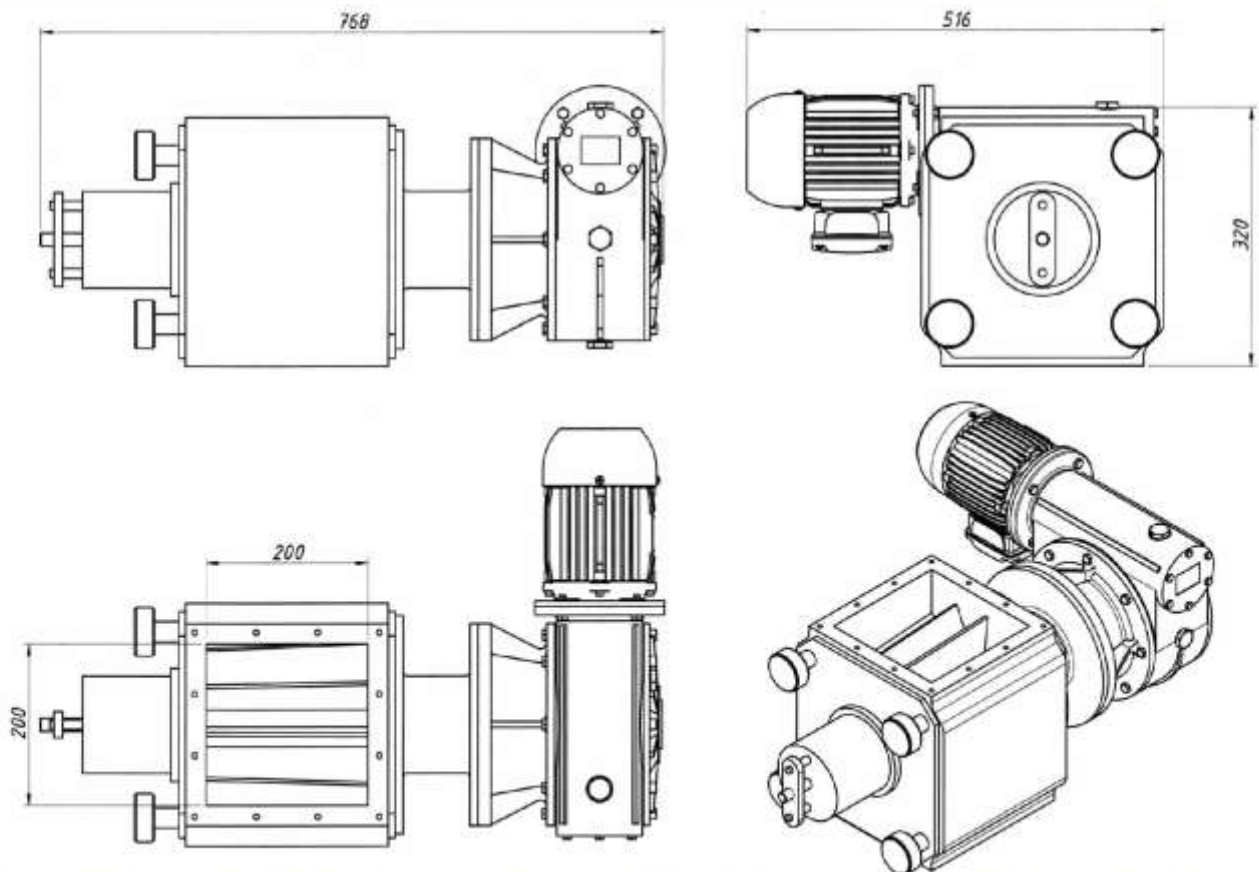
Utilizar uma válvula rotativa cônica garante a eficiência de vedação nas diferentes temperaturas de saída utilizadas nos Spray Dryers para os mais variados produtos, seu desenho cônico permite afastar o rotor do estator, no caso de altas temperaturas de saída evitando desta forma que as dilatações no material façam com que este conjunto se toque e danifique as superfícies de vedação.

Consequentemente pode-se também diminuir essa luz até 0,2mm no diâmetro, podendo verificar essa folga mediante abertura na tampa frontal para atingir os padrões que requerem as válvulas EX.

A fabricação da válvula rotativa cônica, rotor e estator é feita totalmente em centro de usinagem partindo do material laminado (não tem partes de fundição) fabricada integralmente em aço inox AISI 304 e 316, tornando-a um equipamento super robusto, confiável e muito durável. São fabricadas em dois tamanhos: 8" e 10" de furo quadrado.



Valvula Rotativa 8" Modelo EX

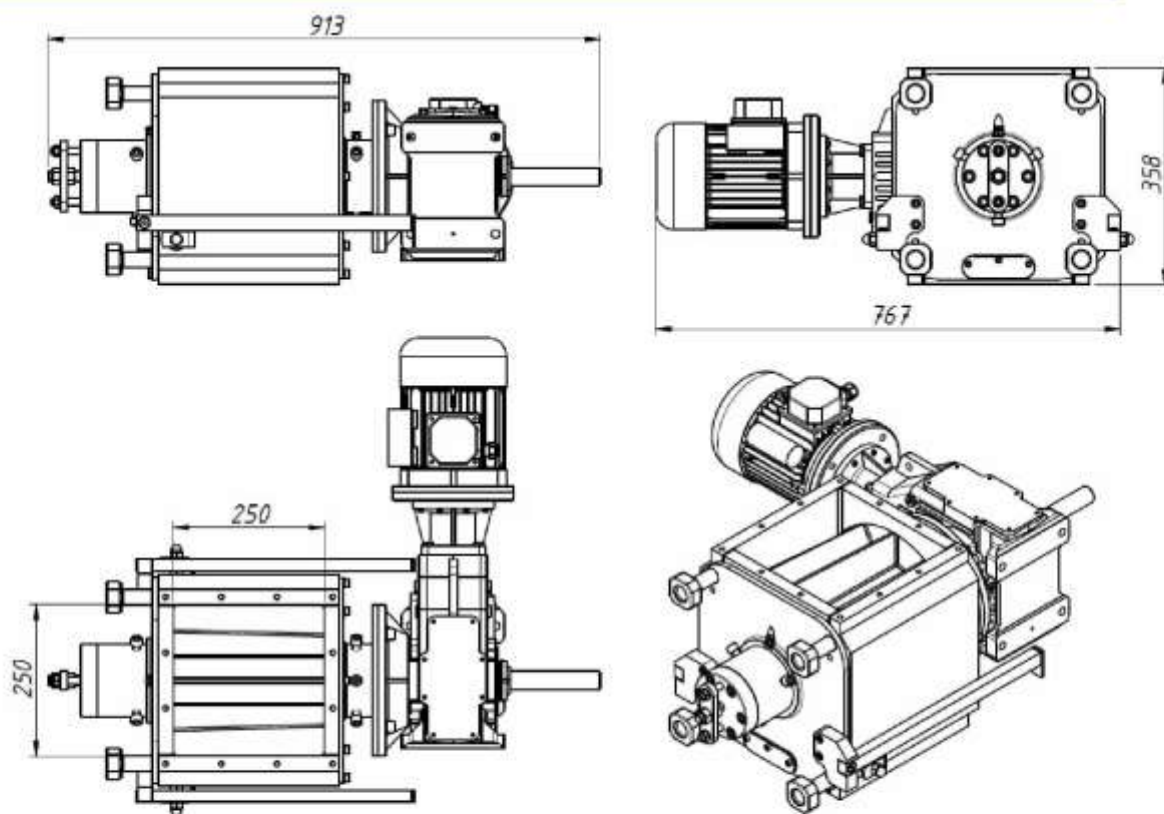


Capacidade de 7,3 Litros Por Volta Com Motoredutor de 3 cv

A Spray Process projetou e desenvolveu as Válvulas Rotativas sanitárias com rotor cônico, o qual possibilita a regulagem da luz da vedação, maximizando assim a estanqueidade do sistema, para os mais variados tipos de pós e temperaturas de trabalho diferentes. Essa regulagem também permite ajustar o desgaste produzido pelo uso, mantendo desta forma sempre uma vedação adequada para vários anos de funcionamento. Estas válvulas são dimensionadas especialmente para o funcionamento em Spray Dryers e fluid bed dryers de construção robusta e fabricadas exclusivamente em aço inox.



Valvula Rotativa 10" Modelo EX



Capacidade de 14 Litros Por Volta Com Motoredutor de 3 cv
Facil Abertura Para Limpeza

